

Caratteristiche tecniche Porter Euro 6 Pianale Ribaltabile



MOTORE	MultiTech	EcoPower	GreenPower
Configurazione	4 cilindri, 1.299 cc Multipoint iniezione indiretta - Euro 6	4 cilindri, 1.299 cc Multipoint iniezione indiretta - Euro 6	4 cilindri, 1.299 cc Multipoint iniezione indiretta - Euro 6
Carburante	benzina	benzina + GPL	benzina + metano
Potenza*	61 kW @ 6.000 rpm	60 kW @ 6.000 rpm	54 kW @ 6.000 rpm
Coppia*	112 Nm @ 4.300 rpm	108 Nm @ 4.300 rpm	97 Nm @ 4.300 rpm
Velocità massima*	130 km/h	130 km/h	130 km/h
Consumo (ciclo combinato)*	6,5l x 100km	8,6l x 100km	7,0nm ³ x 100km
Emissioni CO2*	150	139	125
Capacità*	40l	40l benzina + 30l gpl	40l benzina + 55kg metano

*riferito alla versione Porter Pianale Fisso

GAMMA	PORTER		MAXXI (pianale corto)			MAXXI (pianale lungo)		
	MultiTech	Ecopower	MultiTech**	EcoPower	GreenPower	MultiTech**	EcoPower	GreenPower
Lungh. X Largh. X Altezza	3.565x1.460x1.835 mm		3.830x1.560x1.815 mm			4.360x1.560x1.815 mm		
Passo	1.830 mm		2.180 mm			2.180 mm		
Massimo spazio di carico	1.405x1.940 mm		1.505x2.345 mm			1.505x2.775 mm		
Altezza sponde	400 mm		350 mm			350 mm		
Massa Totale a Terra	1.700kg*		2.200kg			2.200kg		
Portata	790 kg	740 kg	1.060 kg	1.000 kg	940 kg	1.040 kg	990 kg	935 kg

* disponibile anche in versione MTT 1.500 kg (portata ridotta di 200kg)

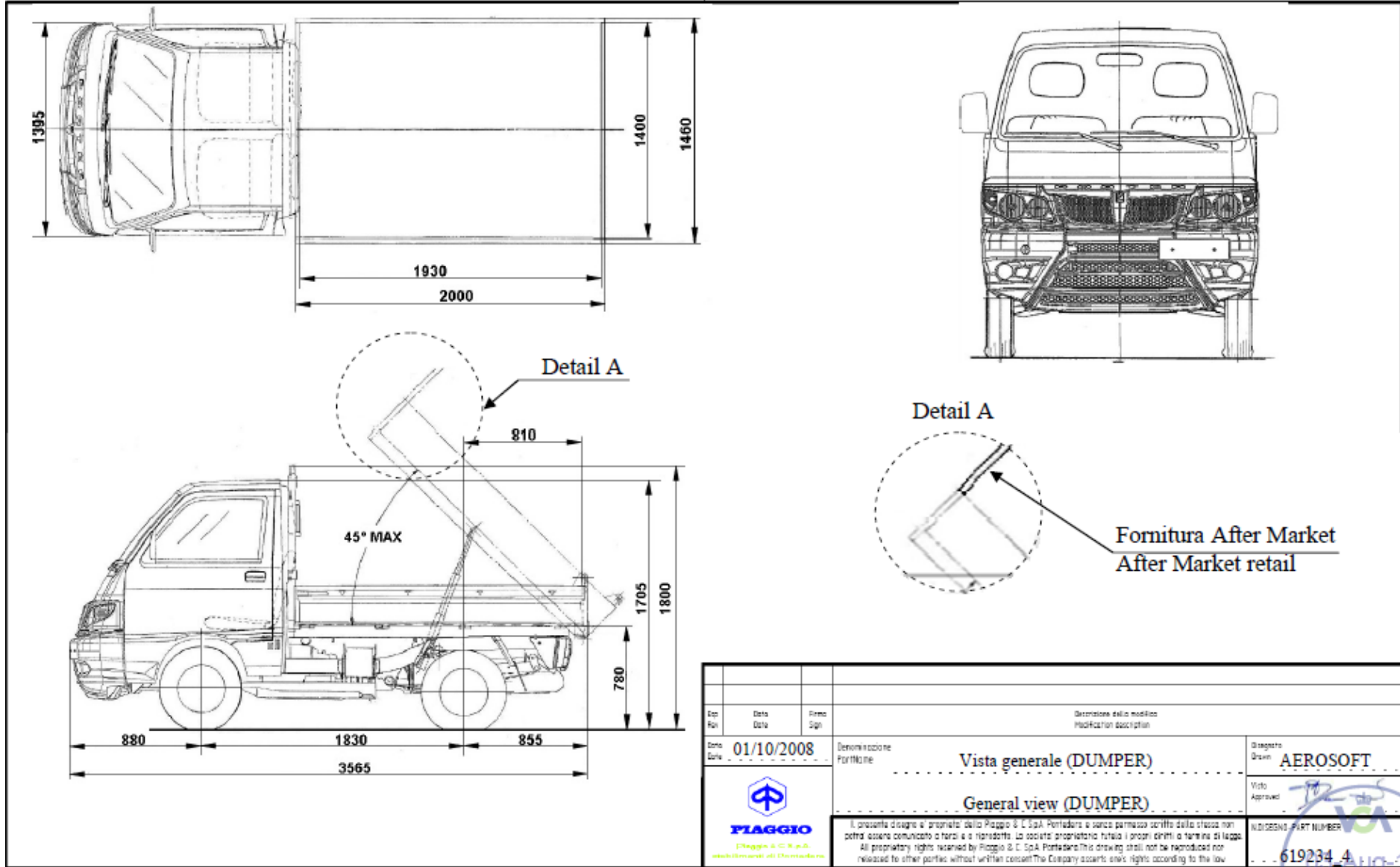
** disponibile anche in versione HS

Porter Ribaltabile



PIAGGIO
COMMERCIAL
VEHICLES

CLASSE OMOLOGATIVA N1



Porter Maxxi Corto/Lungo

CLASSE OMOLOGATIVA N1

