

Caratteristiche tecniche Porter Euro 6 Pianale Fisso



MOTORE	MultiTech	EcoPower	GreenPower
Configurazione	4 cilindri, 1.299 cc Multipoint iniezione indiretta - Euro 6	4 cilindri, 1.299 cc Multipoint iniezione indiretta - Euro 6	4 cilindri, 1.299 cc Multipoint iniezione indiretta - Euro 6
Carburante	benzina	benzina + GPL	benzina + metano
Potenza*	61 kW @ 6.000 rpm	60 kW @ 6.000 rpm	54 kW @ 6.000 rpm
Coppia*	112 Nm @ 4.300 rpm	108 Nm @ 4.300 rpm	97 Nm @ 4.300 rpm
Velocità massima*	130 km/h	130 km/h	130 km/h
Consumo (ciclo combinato)*	6,5l x 100km	8,6l x 100km	7,0nm ³ x 100km
Emissioni CO2*	150	139	125
Capacità*	40l	40l benzina + 30l gpl	40l benzina + 55kg metano

*riferito alla versione Porter Pianale Fisso

GAMMA	PORTER (pianale corto)	PORTER (pianale lungo)			MAXXI*		
	MultiTech	MultiTech	EcoPower	Greenpower	MultiTech	EcoPower	GreenPower
Lungh. X Largh. X Altezza	3.420x1.395x1.705 mm	3.775x1.460x1.705 mm			4.360x1.560x1.730 mm		
Passo	1.830 mm	1.830 mm			2180 mm		
Massimo spazio di carico	1.330x1.980	1.385x2.320 mm			1.505x2.775 mm		
Altezza sponde	290 mm	400 mm			350 mm		
Massa Totale a Terra	1.700 kg*	1.700 kg*			2.200 kg		
Portata	805 kg	830 kg	795 kg	720 kg	1.120 kg	1.070 kg	1.010 kg

* disponibile anche in versione MTT 1.500 kg (portata ridotta di 200kg)

Porter Pianale Corto

CLASSE OMOLOGATIVA N1

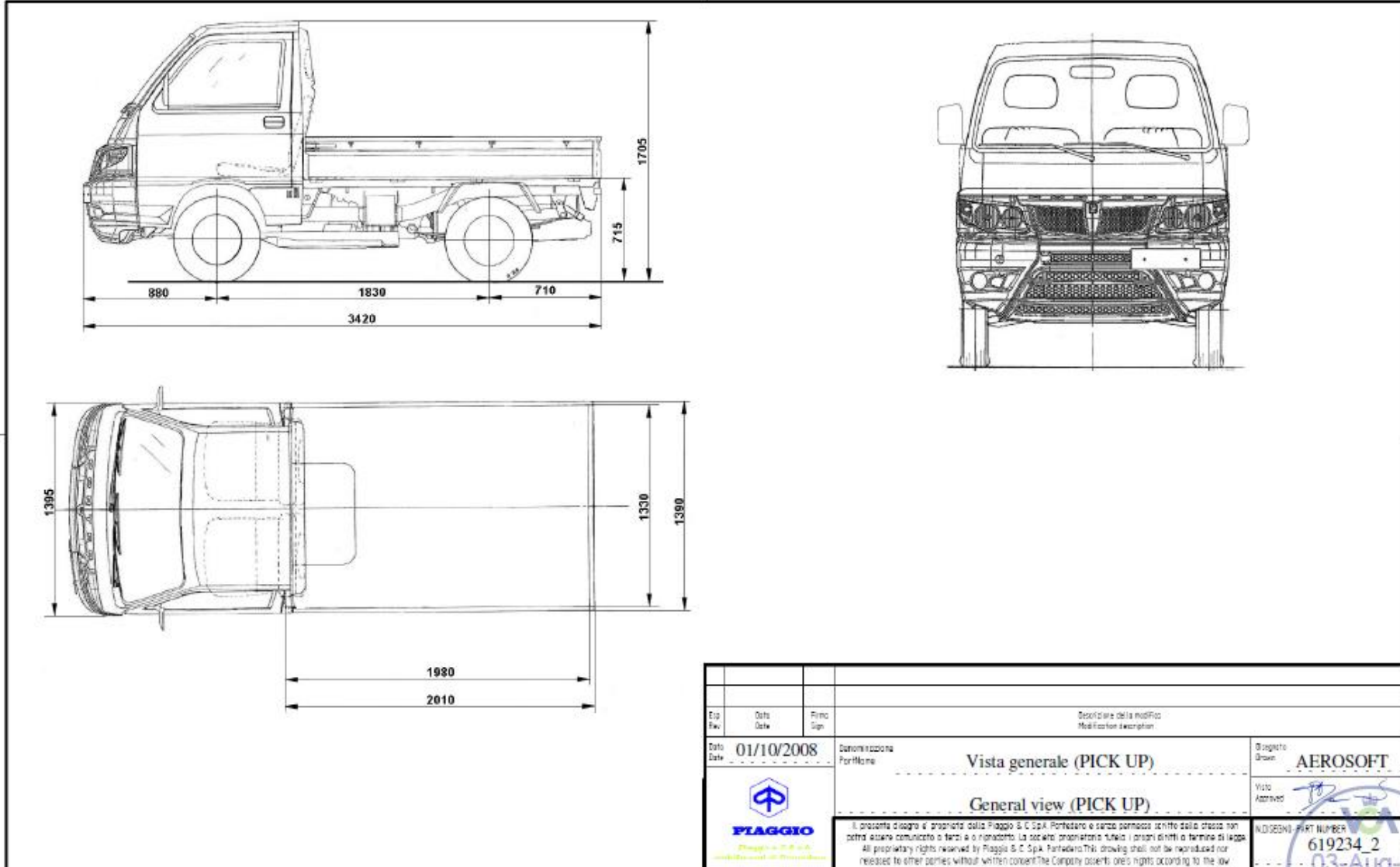
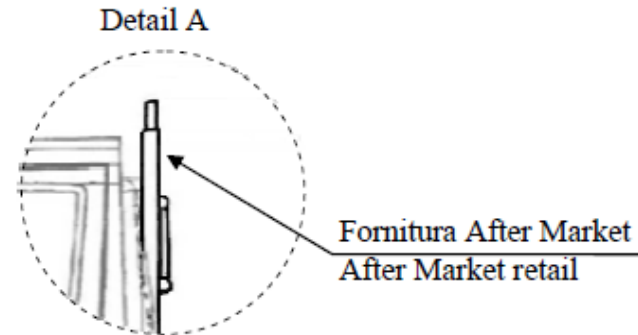
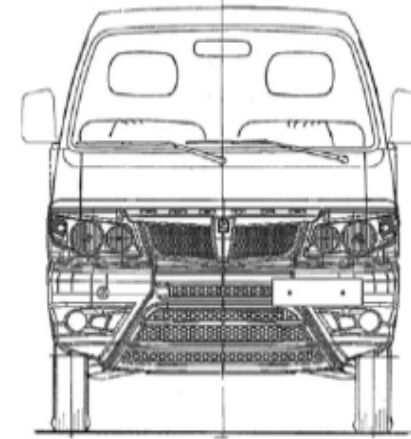
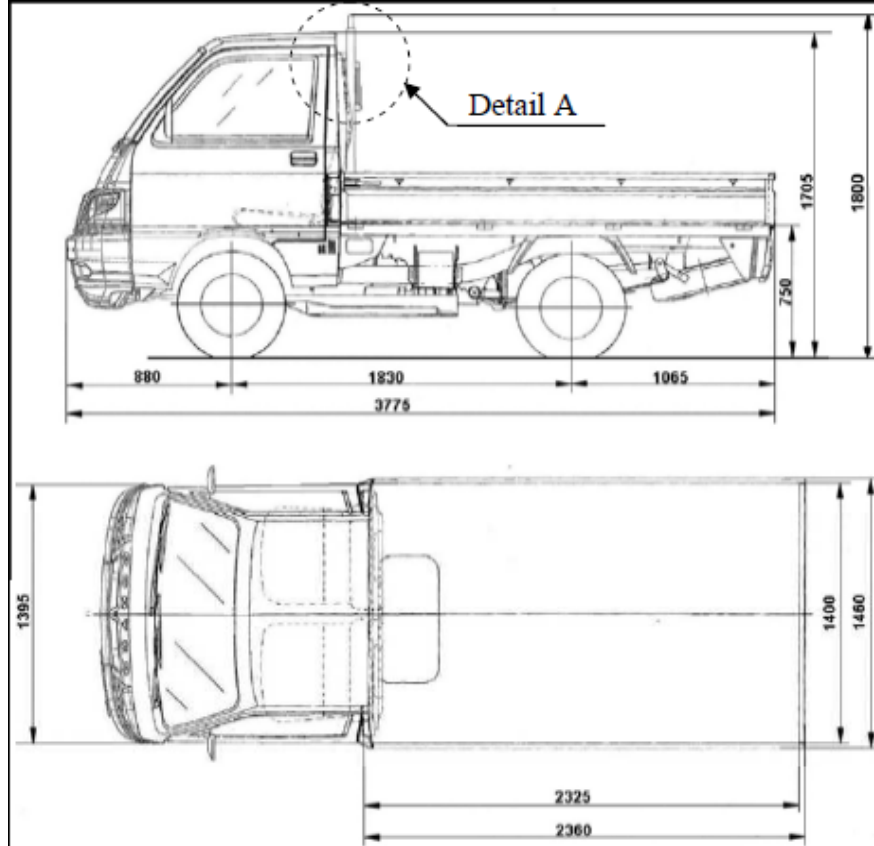


Fig. No.	Date	Firma	Descrizione della modifica Modification description	Disegnato Drawn
	01/10/2008		Vista generale (PICK UP) General view (PICK UP)	AEROSOFT
				Visto Approved
 Piaggio & C. S.p.A. Piaggio & C. S.p.A.				INDISEGNI PART NUMBER 619234_2 03-Aug-5

Il presente disegno è proprietà della Piaggio & C. S.p.A. e sarà permesso scritto della stessa non potrà essere comunicato a terzi e o ristampato. La società proprietaria tutela i propri diritti di legge. All proprietary rights reserved by Piaggio & C. S.p.A. Partedivis. This drawing shall not be reproduced nor released to other parties without written consent. The Company asserts over's rights according to the law.

Porter Pianale Lungo

CLASSE OMOLOGATIVA N1



3	01/09/2009		Quote 1800 added
Exp. Fin.	Date	Firma	Descrizione dell' e modifica Modification description
Date	01/10/2008	Denominazione Part Name	Vista generale (BIG-DECK)
		Disegnato Drawn	AEROSOFT
		Verificato Approved	
		NUMERO PART NUMBER	619234_3



Il presente disegno è proprietà della Piaggio & C SpA Panigola e senza permesso scritto dalla stessa non potrà essere comunicato o fatto a o riprodotto. La società proprietaria tutela i propri diritti e termini di legge. All property rights waived by Piaggio & C SpA Panigola. This drawing shall not be reproduced nor released to other parties without written consent. The Company asserts and's rights according to the law.

Porter Maxxi Pianale

CLASSE OMOLOGATIVA N1

